

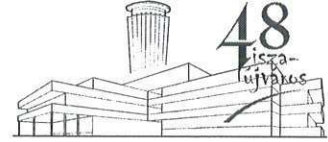


## TISZAÚJVÁROS POLGÁRMESTERÉTŐL

☒ 3581 Tiszaújváros, Bethlen Gábor út 7.

☎ 49 / 548-010

☎ 49 / 548-011



Honlap: [www.tiszaujvaros.hu](http://www.tiszaujvaros.hu)

E-mail: [phivatal@tujvaros.hu](mailto:phivatal@tujvaros.hu)

Magyar Közigazgatási Minőség Díj 2005

Ügyiratszám: VII/450-5/2014.

Ügyintéző: Jászovicsné

Telefonszám: 49/548-036

E-mail: [jaszovicsne@tujvaros.hu](mailto:jaszovicsne@tujvaros.hu)

## A J Á N L A T K É R É S

### Tisztelt Ajánlattevő!

Tiszaújváros Város Önkormányzata 3580 Tiszaújváros, Bethlen Gábor út 7., (a továbbiakban: ajánlatkérő) ezúton kéri fel ajánlattételre az Ön által képviselt céget, mint Ajánlattevőt (a továbbiakban: ajánlattevő) a jelen ajánlatkérésben nevezett, a közbeszerzési értékhatárt el nem érő értékű beszerzés során jelen ajánlatkérésben előírtak szerint és az abban foglalt feltételek figyelembevételével.

### Beszerzés megnevezése:

„Az Önkormányzat tulajdonában lévő mobil színpad acélszerkezetének megerősítése”

### 1. Az ajánlatkérő neve, címe:

Tiszaújváros Város Önkormányzata  
3580 Tiszaújváros, Bethlen Gábor út 7.  
Tel.: 49/548-000  
Fax: 49/548-001

További információk a következő címen szerezhetők be:

Tiszaújváros Polgármesteri Hivatala  
cím: 3580 Tiszaújváros, Bethlen Gábor út 7., II. emelet, 228. szoba  
Kapcsolattartó: Jászovicsné Makrai Mária városfejlesztési munkatárs  
Tel.: 49/548-036;  
Fax: 49/548-001  
E-mail cím: [jaszovicsne@tujvaros.hu](mailto:jaszovicsne@tujvaros.hu)

### 2. Az ajánlatkérés tárgya:

„Az Önkormányzat tulajdonában lévő mobil színpad acélszerkezetének megerősítése”

A műszaki/szakmai dokumentáció, rendelkezésre bocsátásának módja:

Műszaki/szakmai dokumentáció jelen ajánlatkérés mellékleteként csatolva. A műszaki tartalmat az ajánlatkérés 13. pontja tartalmazza.

**Jelen ajánlatkérés az ajánlatkérés mellékletét képező tartószerkezeti műszaki leírásban és az EK 1 jelű erősített keret S-1 tervszámú kiviteli tervében előírt műszaki tartalomra vonatkozik.**

### **3. A megkötendő szerződés meghatározása:**

Vállalkozási szerződés „Az Önkormányzat tulajdonában lévő mobil színpad acél-szerkezetének megerősítése” tárgyában.

### **4. A szerződés időtartama vagy a teljesítés határideje:**

A teljesítés kezdési és befejezési időpontja: **2014. május 26. – 2014. június 6.**  
Az ajánlatkérő a teljesítési határidőhöz képest előteljesítést elfogad.

### **5. A teljesítés helye, természetbeni helye:**

A keretek elszállítását követően a nyertes vállalkozó által biztosított lakatos üzem.

### **6. Az ellenszolgáltatás teljesítésének feltételei:**

Ajánlatkérő a teljesítésigazolás szerint kiállított számla alapján a szerződésben meghatározott módon és tartalommal való teljesítéstől számított 15 napon belül az ellenszolgáltatást átutalással teljesíti.

### **7. Kizáró okok:**

Nem lehet ajánlattevő az a természetes, jogi személy, vagy jogi személyiség nélküli gazdálkodó szervezet, aki vagy amely:

- a) a szerződéssel érintett szervezettel közszolgálati jogviszonyban, munkaviszonyban áll (a továbbiakban: érintett dolgozó/munkatárs),
- b) az érintett dolgozó közeli hozzátartozója,
- c) az a gazdálkodó szervezet, amelyben az érintett dolgozó, vagy annak közeli hozzátartozója tulajdoni részesedéssel rendelkezik,
- d) egy évnél régebben lejárt adó-, vám-, vagy társadalombiztosítási járulékfizetési kötelezettségének nem tett eleget,
- e) akinek az önkormányzati adóhatóságnál nyilvántartott adótartozása van,
- f) aki ellen csőd-, felszámolási eljárás van folyamatban, aki végelszámolás alatt áll,
- g) akinek tevékenységét a cégbíróság felfüggesztette,
- h) aki nem szerepel a cégjegyzékben,
- i) aki nem rendelkezik a tevékenység folytatásához elírt engedéllyel, jogosítvánnyal, illetve szervezeti, kamarai tagsággal,
- j) aki korábbi, az önkormányzattal kötött szerződésének teljesítése során súlyos szerződésszegést követett el,
- k) akinek az adószámát a Nemzeti Adó- és Vámhivatal felfüggesztette,



l) aki a kizáró okokkal kapcsolatban valótlánul nyilatkozott.

### **A megkövetelt igazolási mód:**

A kizáró okok fenn nem állásáról az ajánlattevőknek nyilatkozniuk kell ajánlatának benyújtásával egyidejűleg az ajánlatkérés mellékletét képező nyomtatványon.

### **8. Az ajánlattételi határidő:**

**2014. május 22. 10.00 óra**

### **9. Az ajánlat benyújtásának helye, módja:**

Tiszaújváros Város Önkormányzata 3580 Tiszaújváros, Bethlen Gábor út 7., Török László csoportvezető II. em. 226. sz. iroda vagy a földszinti ügyfélszolgálati iroda.

Az ajánlat postai úton, vagy személyesen munkanapokon 8 és 16 óra között (pénteken 8 és 14 óra között), az ajánlattételi határidő lejártának napján 8 és 10 óra között adható le.

Az ajánlatot zárt borítékban, 2 eredeti példányban kell benyújtani. **A borítékon fel kell tüntetni a következő szöveget:**

- „Mobil színpad megerősítése”  
Az ajánlattételi határidő előtt (2014. május 22. nap 10.00 óra) nem bontható fel!
- az ajánlattevő nevét és székhelyét,
- „Iktatóban nem bontható fel, azonnal a címzetthez továbbítandó”.

Az ajánlatkérő az ajánlatot akkor tekinti határidőn belül benyújtottnak, ha annak kézhezvétele az ajánlattételi határidő lejártáig, a bontás megkezdéséig megtörténik. A postai küldemények elirányításából, elvesztéséből eredő összes kockázat ajánlattevőt terheli. Ajánlattevő felelőssége, hogy ajánlata megfelelő csomagolásban, formában és időben kerüljön benyújtásra. Ajánlatkérő csak az előírt határidőig a megjelölt helyre leadott ajánlatokat tudja értékelni. A határidőn túl érkezett ajánlatok érvénytelenek.

### **10. Az ajánlatok felbontásának helye, ideje:**

Tiszaújváros Polgármesteri Hivatala  
3580 Tiszaújváros, Bethlen Gábor út 7., Török László csoportvezető irodájában  
Dátum: 2014. május 22. nap 10.00 óra.

### **11. Az ajánlatok elbírálásának tervezett időpontja:**

2014. május 23.

### **12. Szerződéskötés időpontja: 2014. május 26. nap**

### **13. Műszaki tartalom:**

Tiszaújváros Város Önkormányzata ajánlatot kér a mobil színpad megerősítésének kivitelezésére az alábbiak szerint:

**A mellékletként csatolt tartószerkezeti műszaki leírásnak megfelelően a megerősítés részletes leírása fejezetében előírtak és a mellékletben csatolt kiviteli terv szerint, S235-ös szilárdsági anyagminőséggel.**

Az ajánlatokhoz részletes költségvetés benyújtása szükséges.

Az ajánlatok értékelése során a **vállalási árak** kerülnek összehasonlításra.

**Az elbírálás szempontja: a legalacsonyabb vállalási ár.**

#### **14. Alkalmassági követelmények:**

1. Ajánlattevő csatolja a kivitelezés megvalósításában részvevő, az illetékes hatóságoknál bejelentett, az Ajánlattevő állandó alkalmazásában álló 1 fő hegesztő szakmával rendelkező szakember szakképesítés megszerzését igazoló bizonyítványának másolatát.

Ajánlatkérő egyéni vállalkozó esetén elfogadja az egyéni vállalkozó saját, gazdasági társaság esetén a gazdasági társaság vezető tisztségviselője, tagja, hegesztő szakképesítésének megszerzését igazoló bizonyítvány másolatát is.

A fentiekkel kapcsolatban ajánlattevőknek a csatolt mellékleten kell nyilatkozniuk.

**Alkalmatlan az Ajánlattevő,** amennyiben nem tud bemutatni a fentieknek megfelelő szakképesítéssel rendelkező, a kivitelezés megvalósításában résztvevő szakembert és nem csatolja a szakképesítés megszerzését igazoló bizonyítvány másolatát.

2. Az ajánlattevő ismertesse a mellékleten az előző év (2013. év) legjelentősebb, a jelen beszerzés tárgyának megfelelő acélszerkezetek gyártására, szerelésére, karbantartására, felújítására vonatkozó referenciáit. A nyilatkozat tartalmazza legalább a szerződést kötő másik fél nevét, székhelyét, a szerződés tárgyát, a kapott ellenszolgáltatás nettó összegét, a referenciát adó, vagy azt megerősíteni tudó személy nevét, és elérhetőségét, továbbá nyilatkozni kell arról, hogy a teljesítés az előírásoknak és a szerződésnek megfelelően történt-e.

**Alkalmatlan az ajánlattevő,** amennyiben a vizsgált időszakban (2013. év) nem rendelkezik összesen legalább nettó 3.000.000 Ft értékű a jelen beszerzés tárgyának megfelelő acélszerkezetek gyártására, szerelésére, karbantartására, felújítására vonatkozó, pozitív tartalmú (I. osztályú minőségű) referenciával.

3. Az ajánlattevő csatolja az előző lezárt üzleti évről (2013. év) szóló, a számviteli jogszabályoknak megfelelő beszámolójának egyszerű másolatát (kiegészítő mellékletek nélkül). Ajánlattevőnek továbbá cégszerűen szükséges nyilatkoznia arról, hogy az ajánlat részeként becsatolt pénzügyi beszámolók megegyeznek a cégbírósághoz benyújtott beszámolókkal.

**Alkalmatlan az ajánlattevő,** amennyiben a mérleg szerinti eredménye az előző lezárt üzleti évben (2013. év) negatív volt.

Ajánlattevő teljes felelősséggel tartozik az általa foglalkoztatott munkatársakért.



## 15. Hiánypótlás

Hiánypótlás nem biztosított.

**16. Kiegészítő tájékoztatás kérés határideje:** 2014. május 21. 10.00 óra.

## 17. Egyéb információk:

17.1 Az ajánlattétel megtörténtével Ajánlattevő hozzájárul neve, székhelye, ajánlati ára és az eljárás lefolytatása során értékelésre kerülő egyéb szempontok nyilvánosságra hozatalához.

17.2 Ajánlatkérő felhívja Ajánlattevő figyelmét arra, hogy Tiszaújváros Város Önkormányzata Képviselő-testületének mindenkori költségvetése alapján a Tiszaújvárosi Polgármesteri Hivatal, az önkormányzat intézményei és az önkormányzati tulajdonú gazdasági társaságok minden olyan visszerthes szerződésének (kivéve a közbeszerzési törvény szerint, valamint Tiszaújváros Város Önkormányzata, a Tiszaújvárosi Polgármesteri Hivatal, az önkormányzati intézmények és az önkormányzati tulajdonú gazdasági társaságok egymás között megkötésre kerülő szerződéseket) a megkötésére, amelyek esetén a fentebb felsorolt szervezetek fizetési kötelezettsége a bruttó 250 E Ft összeget eléri, vagy azt meghaladja csak abban az esetben kerülhet sor, ha a másik fél nyilatkozik arról, hogy nem áll fenn tartozása és hozzájárul ahhoz, hogy a szerződés egy pontjában rögzítésre kerüljön az alábbi feltétel:

„A ... (szerződő fél) hozzájárul, hogy a Tiszaújvárosi Polgármesteri Hivatal/ az önkormányzat intézménye/ gazdasági társasága (a megfelelő alkalmazandó) a szerződés mellékletét képező, a lejárt határidejű tartozásokra vonatkozó nyilatkozat valóságát ellenőrizze. Amennyiben nyilatkozatot tevő félnek jelen szerződés pénzügyi teljesítése előtt a nyilatkozaton meghatározott szervezetek felé lejárt határidejű tartozása van és azt a számlán szereplő (számla hiányában a szerződésben meghatározott) fizetési határidő időpontjáig nem rendezi, hozzájárul a tartozás összegének Tiszaújváros Város Önkormányzata adóhatósága, a Tiszaújvárosi Polgármesteri Hivatal, az önkormányzat intézményei és saját tulajdonú gazdasági társaságai felé legkorábbi esedékességű, azonos esedékesség esetén arányosan történő kompenzálásához, illetve beszámításához.”

A tartozásmentességre vonatkozóan az ajánlattevőknek jelen ajánlatkérés mellékletét képező nyomtatványon kell nyilatkoznia, amely majd a megkötendő szerződés részét fogja képezni.

17.3 Ajánlattevőnek árajánlatát **fix összegű átalányárként** kell meghatároznia, amely -figyelembe véve a helyszíni körülményeket és adottságokat- magában foglalja a szerződés szerű teljesítéséhez, a szakszerű és komplett megvalósításához szükséges valamennyi költségét és mindennemű egyéb kiadást. (Esetleges tartalom.)

17.4 Ajánlatkérő fenntartja az ajánlatkérés eredménytelenné nyilvánításának jogát. Ajánlatkérőt nem terheli szerződéskötési kötelezettség.

**17.5 Felhívom a Tisztelt Ajánlattevők figyelmét, hogy részletes árajánlatukat az Ajánlatkérő által rendelkezésre bocsátott tartószerkezeti műszaki leírás és a mo-**

**bil színpad megerősítésére vonatkozó kiviteli terv alapján értelemszerűen, munkanemenkénti tételes árazott költségvetés formájában tegyék meg.**

Felhívjuk szíves figyelmét a jelen ajánlatkérésben foglalt előírások és feltételek alapos áttekintésére, és kérem, hogy ajánlatát a leírtak figyelembevételével tegye meg.

Tiszaújváros, 2014. május 14.

Tisztelettel:



Bráz György  
polgármester

Mellékletek:

1. Nyilatkozat kizáró okok hatálya alá nem tartozásról
2. Nyilatkozat a tartozásmentességre vonatkozóan
3. Tartószerkezet műszaki leírás
4. Megerősítés kiviteli terve
5. Fotók a mobil színpadról
6. Nyilatkozat alkalmassági követelményekről
7. Nyilatkozat referenciákról

**NYILATKOZAT KIZÁRÓ OKOK HATÁLYA ALÁ  
NEM TARTOZÁSRÓL**

Alulírott ..... mint a ..... (a továbbiakban: Ajánlattevő) cégjegyzésre jogosult képviselője nyilatkozom, hogy az Ajánlattevővel szemben nem állnak fenn az alábbi kizáró okok.

Nem lehet ajánlattevő az a természetes, jogi személy, vagy jogi személyiség nélküli gazdálkodó szervezet<sup>1</sup>, aki vagy amely:

- a) a szerződéssel érintett szervezettel közszolgálati jogviszonyban, munkaviszonyban áll (a továbbiakban: érintett dolgozó/munkatárs),
- b) az érintett dolgozó közeli hozzátartozója,
- c) az a gazdálkodó szervezet, amelyben az érintett dolgozó, vagy annak közeli hozzátartozója tulajdoni részesedéssel rendelkezik,
- d) egy évnél régebben lejárt adó-, vám-, vagy társadalombiztosítási járulékfizetési kötelezettségének nem tett eleget,
- e) akinek az önkormányzati adóhatóságnál nyilvántartott adótartozása van,
- f) aki ellen csőd-, felszámolási eljárás van folyamatban, aki végelszámolás alatt áll,
- g) akinek tevékenységét a cégbíróság felfüggesztette,
- h) aki nem szerepel a cégjegyzékben,
- i) aki nem rendelkezik a tevékenység folytatásához elírt engedéllyel, jogosítvánnyal, illetve szervezeti, kamarai tagsággal,
- j) aki korábbi, az önkormányzattal kötött szerződésének teljesítése során súlyos szerződésszegést követett el,
- k) akinek az adószámát a Nemzeti Adó- és Vámhivatal felfüggesztette,
- l) aki a kizáró okokkal kapcsolatban valótlanul nyilatkozott.

Kelt:....., 20.....

---

Cégszerű aláírás

<sup>1</sup> Gazdálkodó szervezet alatt a Ptk. 685. § c) pontjában meghatározott fogalmat kell érteni.



NYILATKOZAT

.....számú ..... szerződéshez

Alulírott .....a  
.....(szerződő fél neve, címe, adószáma)  
képviselője nyilatkozom, hogy

**Tiszaújváros Város Önkormányzata**

- **adóhatóságánál** (3580 Tiszaújváros, Bethlen G. út 7.),
- **Tiszaújvárosi Polgármesteri Hivatalánál** (3580 Tiszaújváros, Bethlen G. út 7.),

**intézményeinél, azaz**

- a Tiszaújvárosi Intézményműködtető Központ (3580 Tiszaújváros, Bethlen G. út 7.)  
és a

gazdaságilag hozzá tartozó intézményeknél:

- Tiszaújvárosi Humánszolgáltató Központ (3580 Tiszaújváros, Kazinczy út 3.),
- Napközi Otthonos Óvoda (3580 Tiszaújváros, Pajtás köz 13.),
- Derkovits Kulturális Központ (3580 Tiszaújváros, Széchenyi út 2.),
- Tiszaújváros Városi Rendelőintézetnél (3580 Tiszaújváros, Bethlen G. út 11-13.),

**önkormányzati tulajdonú gazdasági társaságainál, azaz**

- TiszaSzol 2004 Kft.-nél (3580 Tiszaújváros, Tisza út 2/a.),
- Tiszaújvárosi Városgazda Nonprofit Kft.-nél (3580 Tiszaújváros, Tisza út 2/a.),
- Tisza Média Kft.-nél (3580 Tiszaújváros, Szent István út 16.)
- Tiszaújvárosi Sport-Park Nonprofit Kft.-nél (3580 Tiszaújváros, Teleki Blanka út 6.)

lejárt határidejű tartozásom nem áll fenn.

Felelősségem tudatában kijelentem, hogy a közölt nyilatkozat a valóságnak megfelel.

Dátum: 2014. ....

.....  
szerződő fél képviselője



## NYILATKOZAT

Alulírott, .....(név,  
beosztás)

mint a(z).....(cégnév, székhely)  
cégjegyzésre jogosult képviselője, a Tiszaújváros Város Önkormányzat, mint  
ajánlatkérő által

„Az Önkormányzat tulajdonában lévő mobil színpad acélszerkezetének megerősítése”  
tárgyában közzétett ajánlatkérés 14. Alkalmassági követelmények pontjának 1.  
pontjában foglalt alkalmassági követelményhez az alábbiak szerint nyilatkozom:

Nyilatkozom, hogy a teljesítésbe bevonni kívánt hegesztő szakmával rendelkező  
szakember

- a) cégünknel állandó alkalmazásban áll,
- b) egyéni vállalkozóként rendelkezem a szükséges szakképesítéssel,
- c) mint a gazdasági társaság vezető tisztségviselője, vagy tagja rendelkezem a  
szükséges szakképesítéssel.

Nyilatkozom továbbá, hogy a cégünknel állandó alkalmazásban álló, a teljesítésbe  
bevonni kívánt, az illetékes hatóságoknál bejelentett hegesztő szakmával rendelkező  
szakember \* az a) pont esetén kitöltendő

..... (név) ..... év ..... hónap ....  
napjától áll cégünknel alkalmazásban.

A teljesítésbe bevonni kívánt hegesztő szakmával rendelkező szakember szakképesítés  
megszerzését igazoló bizonyítványának fénymásolatát mellékelten csatoljuk.

Kelt: ....., ..... év ..... hó ..... napján

.....  
(cégszerű aláírás)

## II. Tartószerkezeti műszaki leírás

### MOBIL SZÍNPAD Acélszerkezet megerősítésének kiviteli tervéhez

#### Előzmények:

2013. 08 hóban a tárgyi acélszerkezetről vizsgálatot készítettem. A vizsgálat során a meglévő acélszerkezetű kereteket, oszlopokat és azok kapcsolatait biztosító acéllemezeket ellenőriztem. A szerkezet leírását az alábbiakban megismétlem:

#### „A szerkezet általános ismertetése:

*Az ellenőrizendő mobil színpad szerkezetét alapvetően acél zártszelvények alkotják. A csomóponti kapcsolatok kialakítása acéllemezekkel történik. A gyors összeállítás, szétszerelés biztosítása érdekében a kapcsolatok egyszerűen egymásba akasztott kampószerű kialakításúak.*

*A szerkezetet a 2,00 m-es rasztertávolság határozza meg mindkét irányban. az egyik irányban 3, a másik irányban 5 rasztermező kialakításával kb. 6x10 m-es színpad lakul ki.*

*A raszterpontokban acél oszlopok kerülnek elhelyezésre, amelyeken a szükséges irányokban (sarokban kettő, széleken három, közbenső oszlopnál négy irányban) a mezőket alkotó zártszelvény keretek fogadását biztosító konzolok találhatóak. A szerkezet kialakítása a színpad bontása közben készített fényképeken látható.*

*Az acélszerkezet magassága 164 cm, amelyre 4,5 cm vastagságú pallók kerültek úgy, hogy a pallók 4 sor keretre fekszenek föl, a színpad rövidebb méretének irányával párhuzamosan elhelyezkedve. A pallók alsó síkján keresztirányú összekötés készült, de mivel az a két méteres hosszon két darabból készül, keresztirányban csak a pallók együttműködését biztosítja.*

*Az acél szelvények egységesen 40x40-es hidegen hajlított zártszelvények, melyek falvastagsága a megbízó adatszolgáltatása alapján 2,5 mm. Mindkét irányban ugyanolyan keretek készültek. A kereteket 3 oszlop és egy alsó, valamint egy felső gerenda alkotja. a sarokmerv, hegesztett kapcsolatoknak köszönhetően a keretek Vierendel-tartóként működnek.*

*A kereteket az oszlopokon lévő konzolokra lefelé fordított L-alakú csomólemezzel akasztják be alul-felül. A csomólemez dolgozó mérete 35x5 mm-es. Az oszlopokon lévő csomólemezek duplázva épültek be kb. 75x4-es szelvényvel, amelyek közé nyúlik be a keret csomólemeze. a két lemez közé kisebb méretű lemezt hegesztettek, amely az L-alakú lemez alátámasztását biztosítja, illetve meggátolja annak a keretsíkban történő vízszintes elmozdulását. A csomópontokban a zártszelvény oszlopokra a lokális tönkremenetelek meggátolására lemezeket hegesztettek, amely erősítések meggátolják a zártszelvény alkotólemezeinek horpadását.*

*Az oszlopok alján magassági állítást lehetővé tevő kapcsolat készült. A 40x40-es zártszelvénybe 30x30-as zártszelvény csúsztatható, egy átmenő csavarral rögzítve. A terep jelentősebb egyenletlenségeit lehet kiküszöbölni ezekkel. A 30x30-as szelvényre 100x100 mm-es talp került. Ez a talplemez csak szilárd aljzaton megfelelő, a földre történő felállítás esetén kb. 25 kN-nak (2,5 t-nak) megfelelő terhelés felvételére alkalmas méretű alátétlemezt kell elhelyezni (kb. 0,125 m<sup>2</sup>).”*



### **A megerősítés részletes leírása:**

Az S-1 terven 10 db meglévő acélkeret megerősítése látható. Az acél keretek elméletileg teljesen megegyező kialakításúak a teljes szerkezetre vonatkozóan, az egységes raszterek alkalmazása miatt, mindkét irányban. Így elméletileg bármelyik 10 keret kiválasztható a megerősítés céljára. Ezt követően a kiválasztott kereteket lakatos üzembe szállítva, egyesével meg kell mérni őket, a megerősítéshez szükséges ferde rácsrudak leszállása előtt, mivel mm-es nagyságrendű eltérésekre azért számítani kell. A rácsrudakat úgy kell elhelyezni, hogy a ferde tengelyek a függőleges és vízszintes tengelyek metszéspontjaiba kössenek be. Ekkor mindkét végen két-két gérvágás szükséges. A rácsrudak behegesztése tompavarrattal történik.

A beakasztó fűlek fölé háromszög alakú, mindhárom sarokban lesarkított lemezt kell hegeszteni, a keret szelvényéhez kétoldali sarokvarrattal, a meglévő csomólemezhöz tompavarrattal rögzítve.

A hegesztendő felületeket fémtisztára kell csiszolni, a megerősítést követően alap és fedőmázolással kell a korróziógátlást biztosítani.

A megerősített keretek pozícióját az Összeállítási vázlat című tervrészlet tartalmazza. A belső, hosszirányú keretek lesznek az erősítettek, mivel ezeket terhelik kétoldalról a színpad járófelületét biztosító pallók.

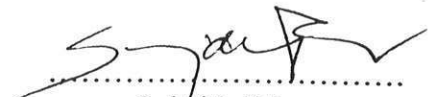
### **Megjegyzések:**

A számítás során a korábbi A38 minőségnek szilárdságilag megfelelő S235-ös anyagminőséggel számoltam, amely a legáltalánosabban és szerkezetépítésben minimálisan használt anyagminőség.

A terv csak az acélszerkezet megerősítésére vonatkozik.

A színpad szerkezetét rendszeres időközönként ellenőrizni kell, a rudak állapotát, egyenességét, felületkezelésük állapotát minden összeállítás alkalmával ellenőrizni, szükség esetén javítani kell.

Miskolc, 2014.05. hó



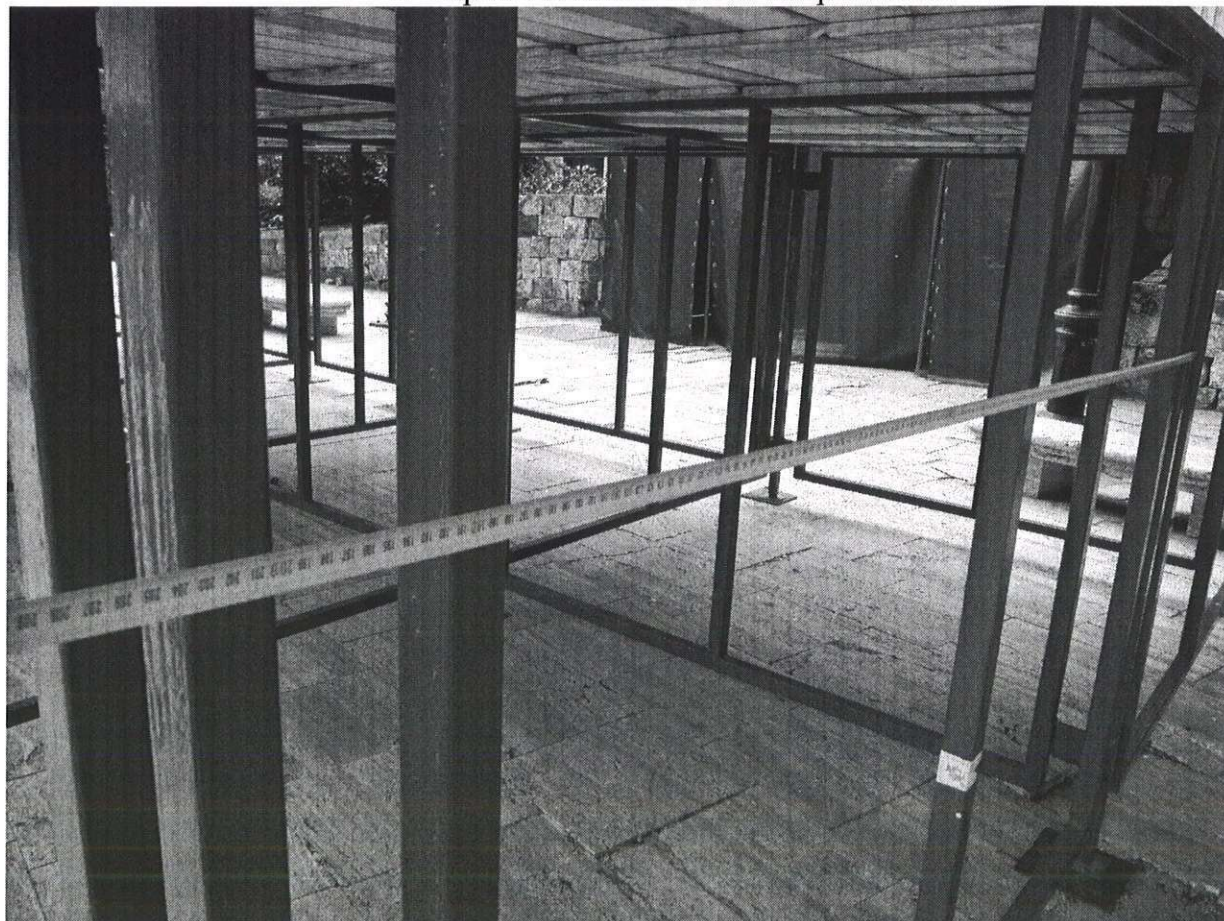
Suhajda Péter  
statikus tervező  
T-T/05-0860



**Fényképmelléklet:**



1. kép A 3x5 raszter méretű színpad nézete



2. kép Vízszintes tengelyméretek



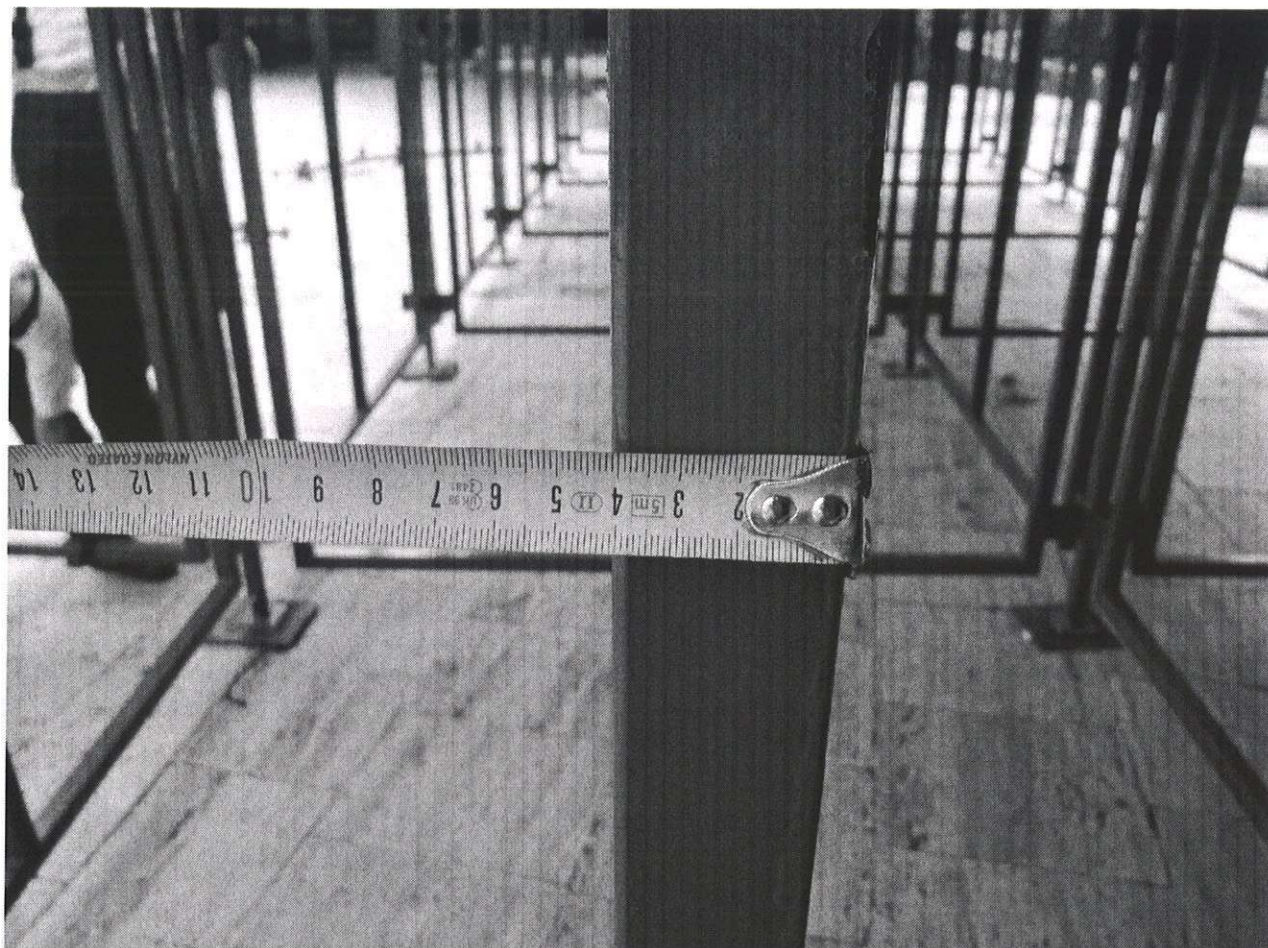


3. kép Magasságok



4. kép Pallók és haránt összekötésük alulnézetben



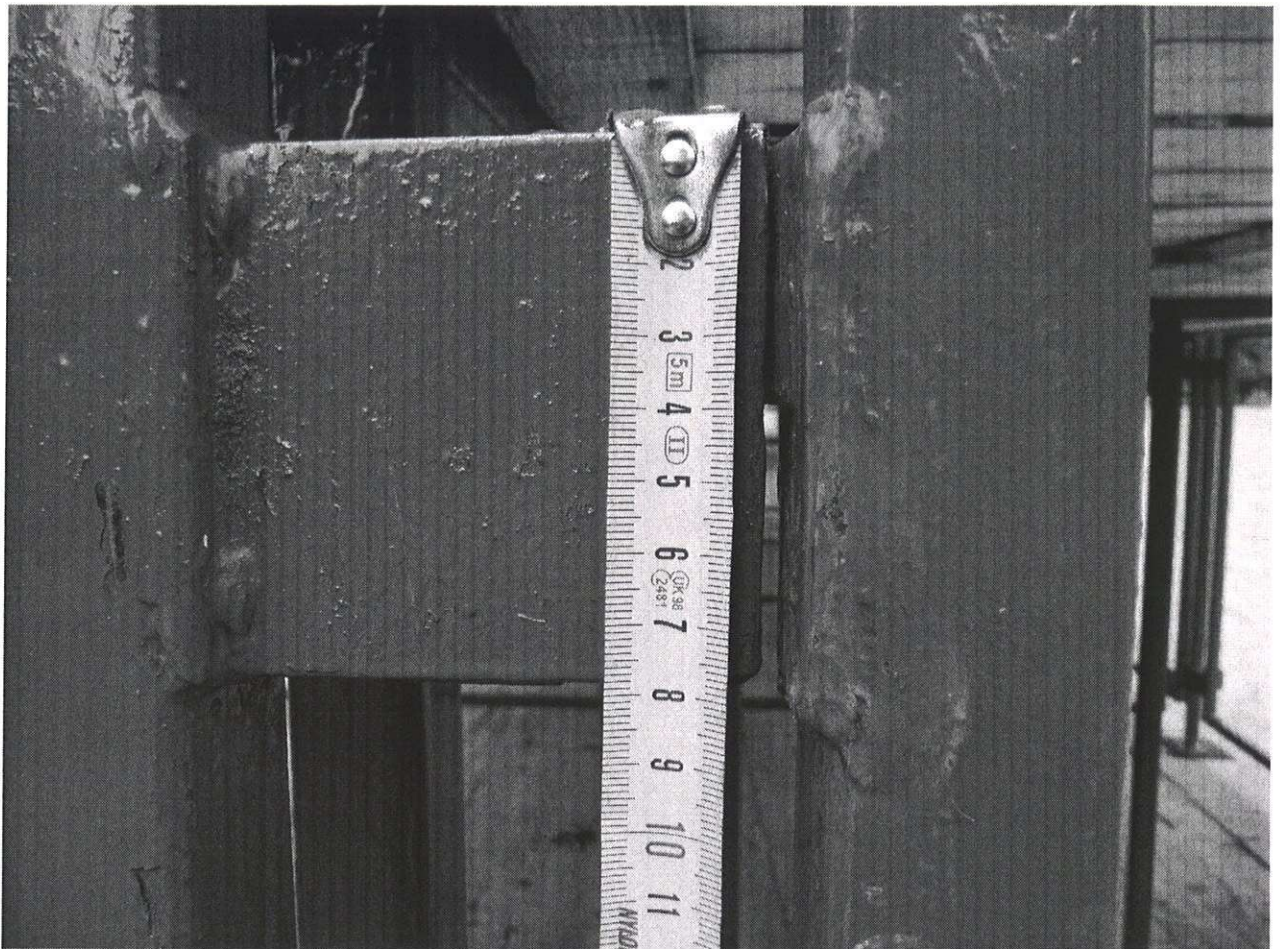


5. kép Pallók és haránt összekötésük alulnézetben



6. kép Csomópont illesztése



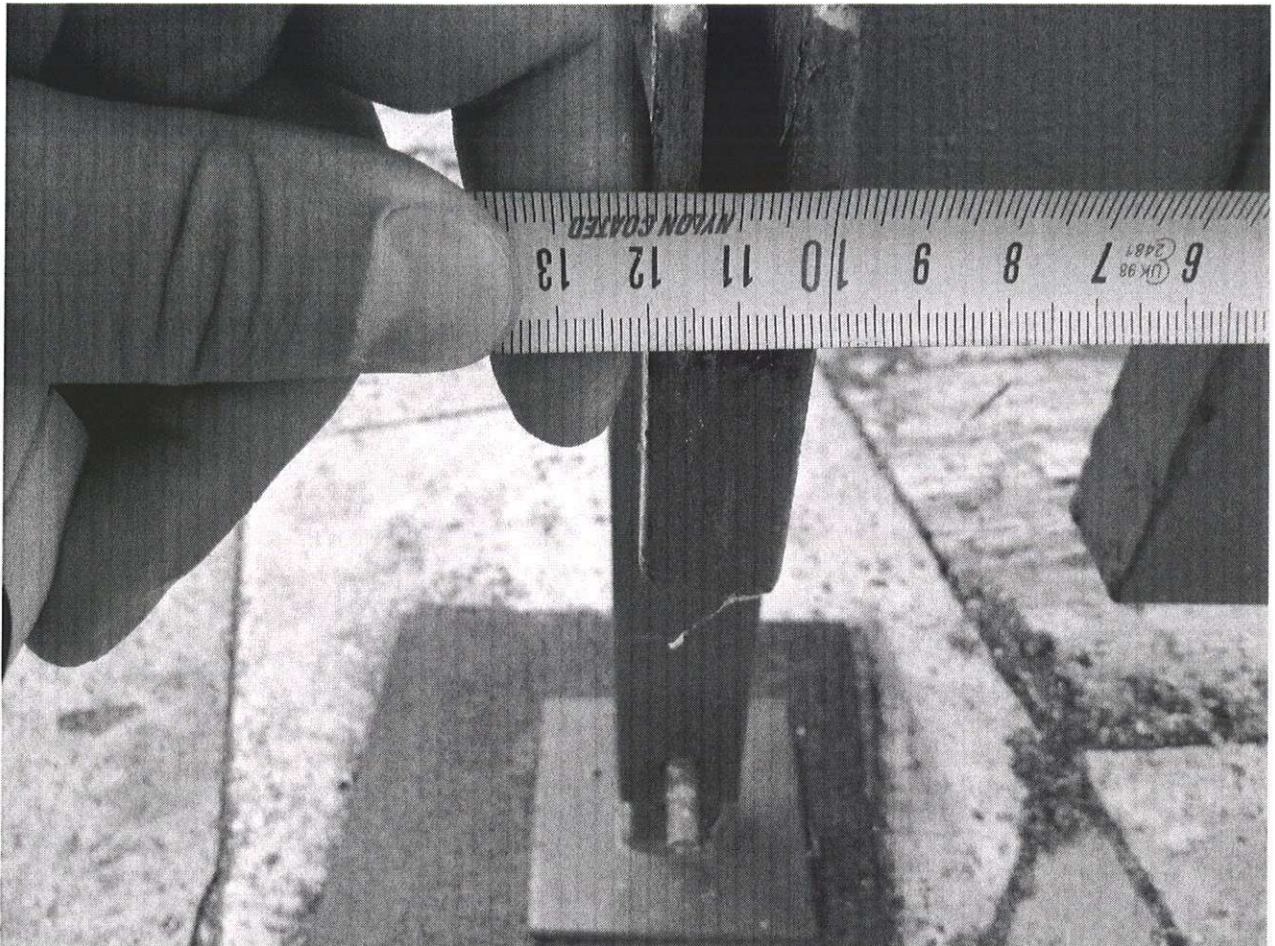


7. kép Csomópont mérete 1

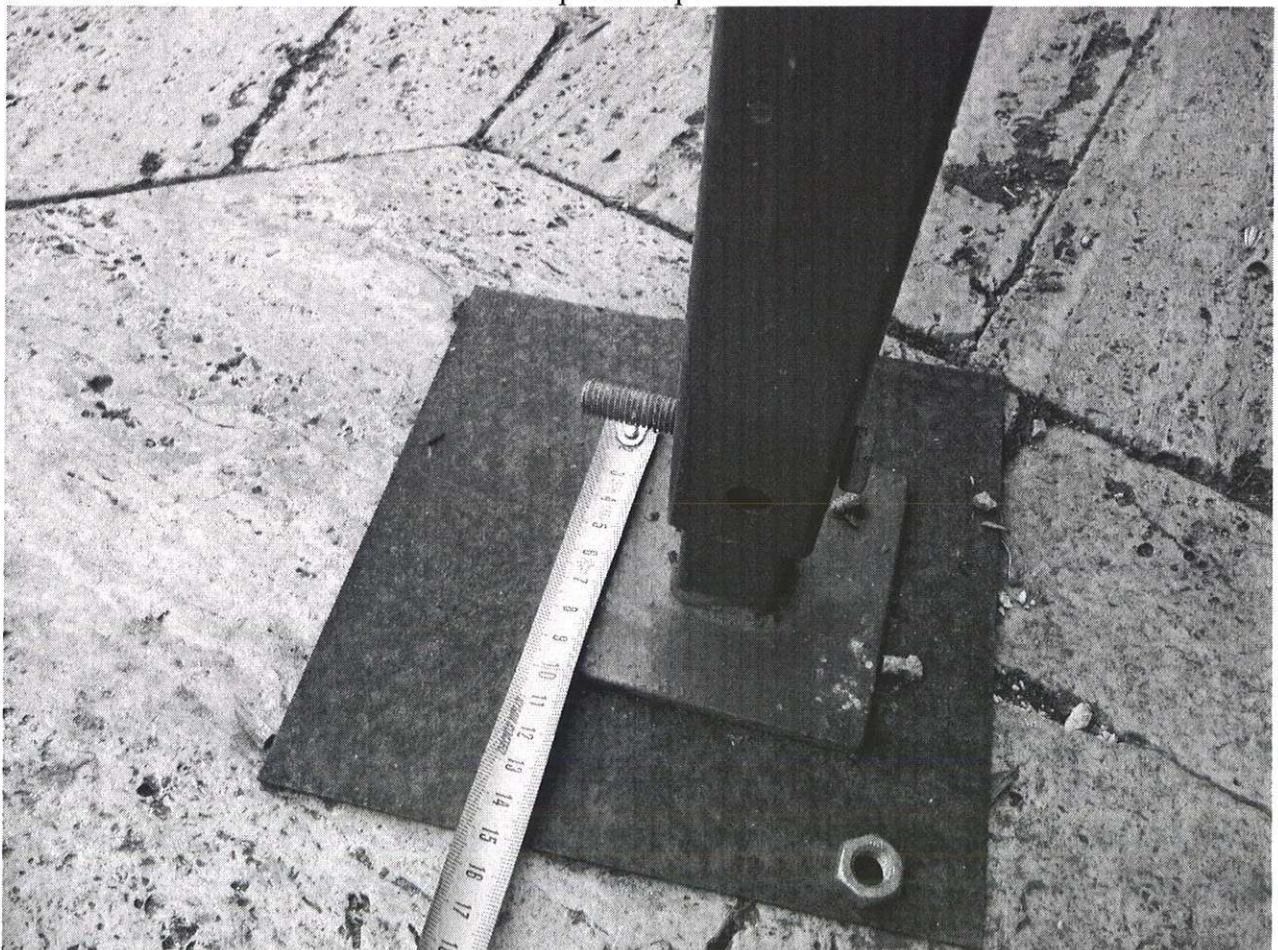


8. kép Csomópont mérete 2





9. kép Csomópont mérete 3



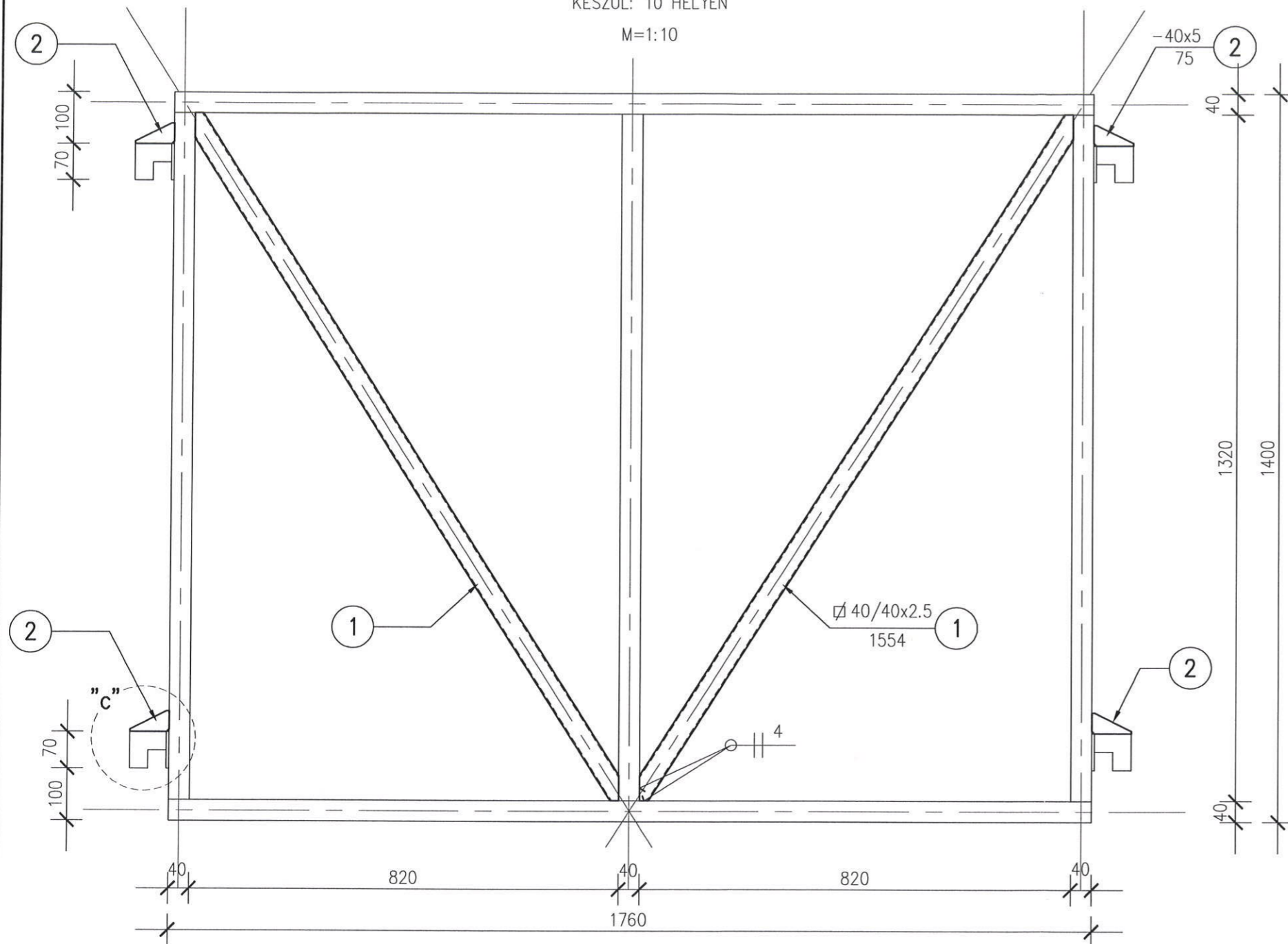
10. kép Oszlopláb kialakítása



# EK1 JELŰ ERŐSÍTETT KERET

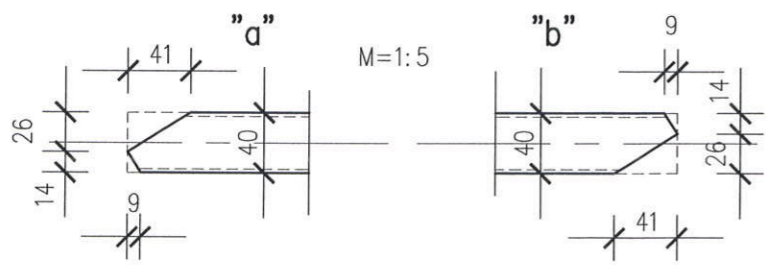
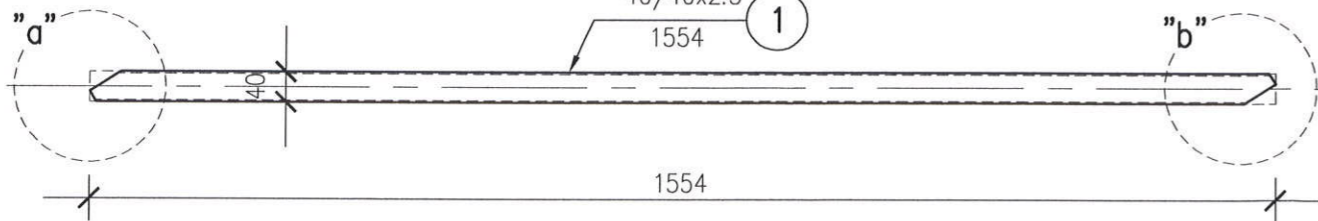
KÉSZÜL: 10 HELYEN

M=1:10

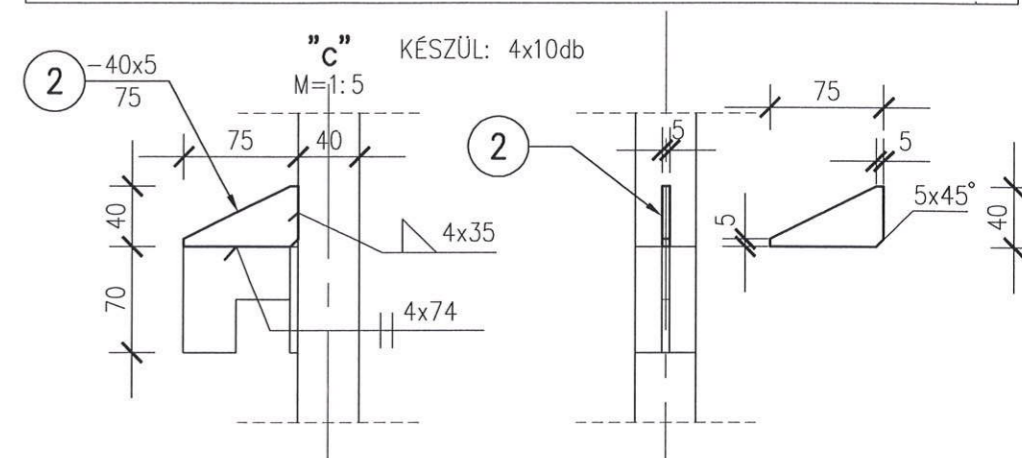
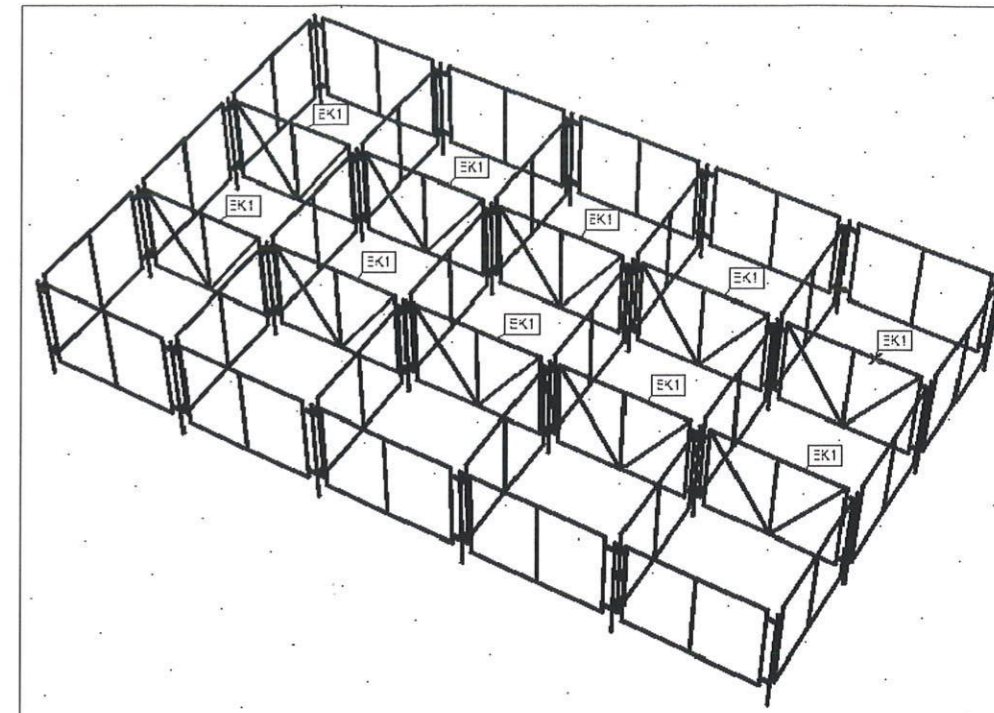


KÉSZÜL: 20 DB

40/40x2.5



# ÖSSZEÁLLÍTÁSI VÁZLAT



JEL		MEGNEVEZÉS	DB	SZELVÉNY	E. (mm)	Ö. (m)	HOSSZ	KG/FM	Ö. KG
2.	DIAFRAGMA	40	-40x5	75	3,00	1,57	-	4,71	-
1.	MEREVÍTÉS	20	40/2.5	1554	31,08	2,93	-	91,06	-
Össz.:									95,77

**IDOMACÉLKIMUTATÁS**

## MEGJEGYZÉS:

ANYAGMINŐSÉG: S235 JRN

HEGESZTÉS: ELEKTROMOS, FOLYAMATOS

VARRATMÉRETEK: a.min: >0,7v

LESZABÁS ELŐTT MINDEN KERET MÉRETE ELLENŐRIZENDŐ!

TOVÁBBIAK MŰSZAKI LEÍRÁSBAN

Tervező: <b>ÉP-KÉP BT.</b> 3534 MISKOLC, NAGY LAJOS KIRÁLY ÚTJA 8. SZ.		Megrendelő: Tiszaújváros Város Önkormányzata 3580 Tiszaújváros, Bethlen Gábor út 7.	Dátum: 2014. 05.hó
tervvező: <i>[Signature]</i> Suhajda Péter TF-05-0860		Létesítmény megnevezése: <b>MOBIL SZÍNPAD MEGERŐSÍTÉSE</b>	Lépték: <b>M=1:10, 1:5</b>
tervvező: <i>[Signature]</i>		Rajz megnevezése: <b>EK1 JELŰ ERŐSÍTETT KERET</b>	Tervfajta: <b>KIVITELI</b>
			Rajzjel: <b>S-1</b>